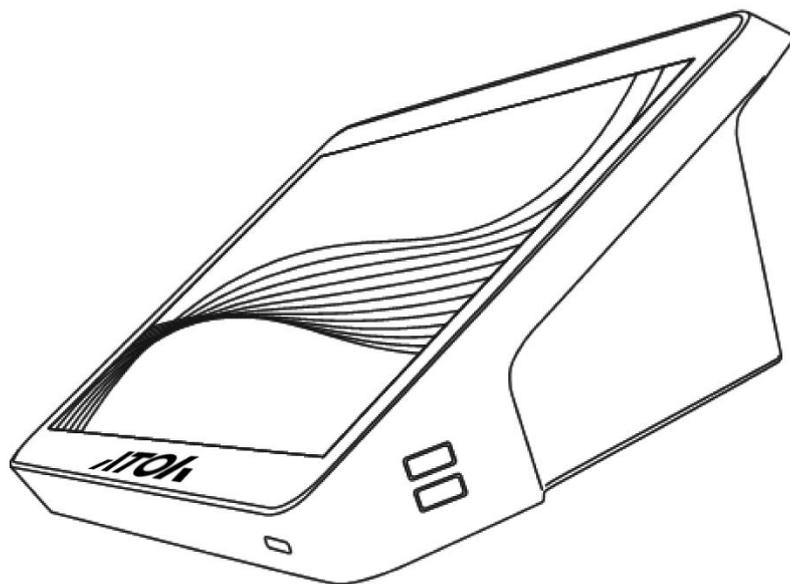




АТОЛ

POS-терминал АТОЛ Optima

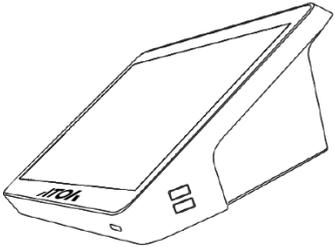
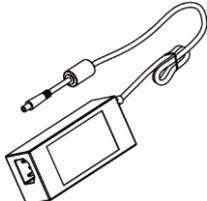
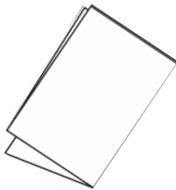


Инструкция по эксплуатации

Введение

Благодарим Вас за приобретение POS-терминала АТОЛ Optima. В данной инструкции изложены основные положения по подключению устройств к POS-терминалу и по его правильной эксплуатации. Перед началом работы с устройством внимательно прочтите настоящую инструкцию.

Комплектация

 <p>POS-терминал АТОЛ Optima</p>	 <p>Адаптер питания</p>	 <p>Документация</p>
---	--	---

Описание

Внешний вид

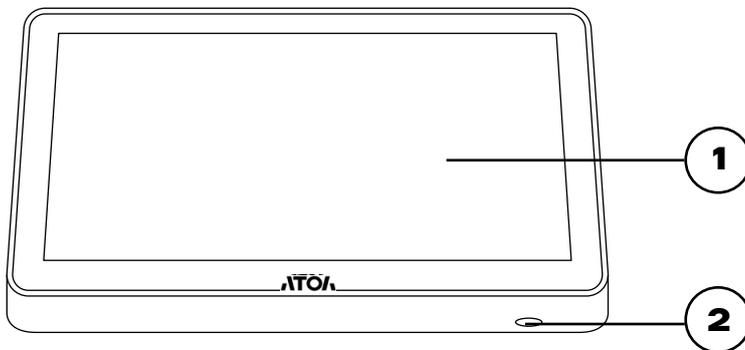


Рисунок 1. Вид спереди

1. LCD-дисплей с сенсорной панелью.
2. Кнопка включения питания

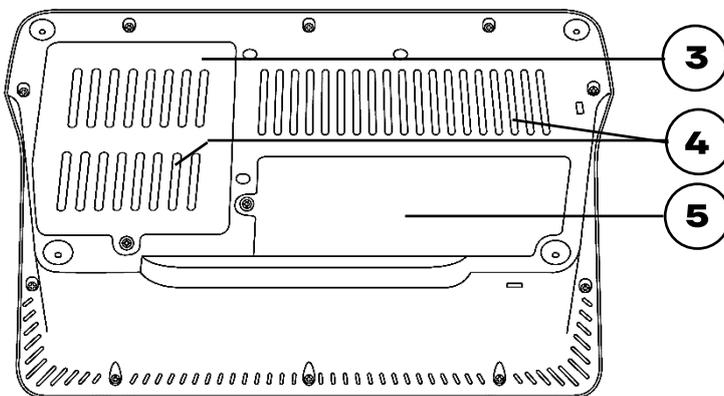
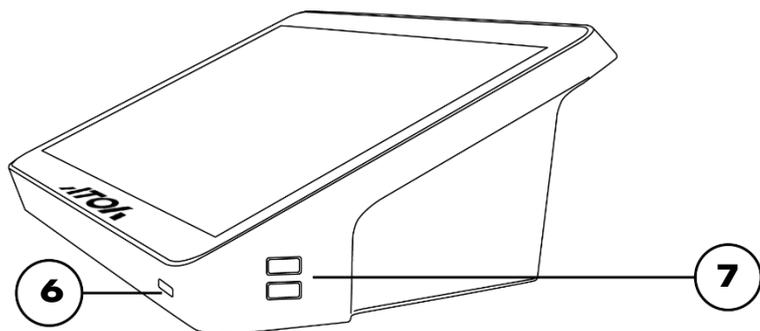


Рисунок 2. Вид снизу

3. Крышка отсека для накопителя SSD.
4. Вентиляционные отверстия. Не закрывайте их во избежание перегрева устройства.
5. Крышка отсека с интерфейсными портами.



- 6. Кнопка включения.
- 7. 2 порта USB 2.0 (0,75 A).

Рисунок 3. Вид сбоку

Описание интерфейсов

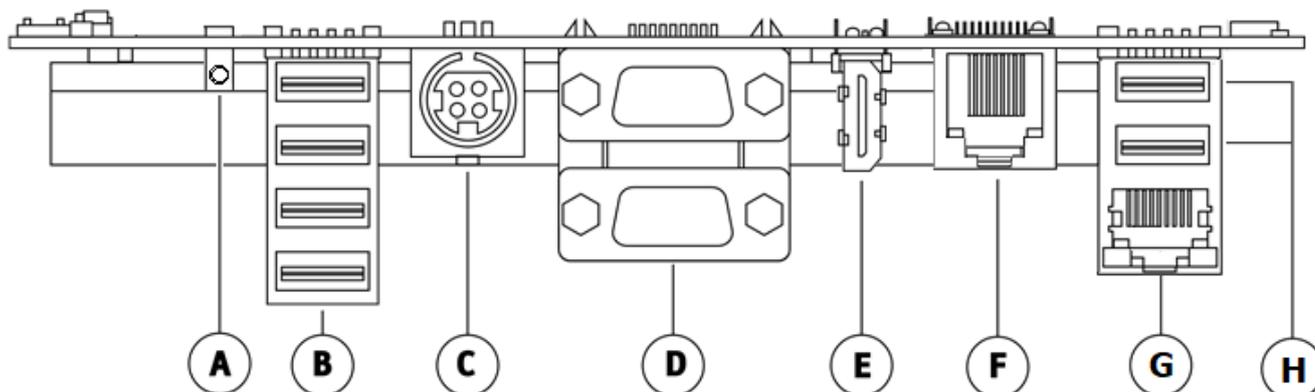


Рисунок 4. Интерфейсы:

- A. 1 x AUX (audio);
- B. 4 x USB 2.0 (2A);
- C. 1 x DC IN (разъём питания);
- D. 2 x COM DB-9M;
- E. 1 x HDMI;
- F. 1 x CR RJ12 (разъём денежного ящика);
- G. 1 x Ethernet (10/100/1000 Мбит/сек);
- H. 2 x USB 3.0 (1.3A).

Технические характеристики

Характеристики	Optima V7	Optima V7 Lite
Процессор	Intel Celeron Apollo Lake J3455	
	4 Ядра, 4 потока, кэш-память 2 МБ, базовая частота 1,5 ГГц, максимальная частота 2,3 ГГц	
Оперативная память	8 ГБ DDR3L	4 ГБ DDR3L
Накопитель данных	128 ГБ, SSD M.2 (SATA3.0)	
Сетевой интерфейс	1 x 10/100/1000М с PXE Boot	

Характеристики		Optima V7	Optima V7 Lite
Беспроводные интерфейсы	Wi-Fi	Модуль Wi-Fi: Realtek 8723BU (802.11 b/g/n) 1T1R	
	Bluetooth	Версия Bluetooth: 4.2	
Встроенная антенна		«два-в-одном»: Wi-Fi + Bluetooth	
Порты ввода-вывода		<ul style="list-style-type: none"> - USB 3.0 (1.3A) – 2 шт.; - USB 2.0 (1.3A) – 4 шт.; - USB 2.0 (0.75A) – 2 шт.; - COM (DB9), Prolific PL2303GC – 2 шт.; - HDMI (A) – 1 шт.; - AUX без микрофона- 1 шт.; - RJ12 – 1 шт. 	
Экран, Сенсор		LCD; влагозащищённый, эквивалент IP54; сенсорный (проекционно-емкостный)	
Тип, диагональ и разрешение экрана		IPS, 11.6", 1920 x 1080 пикселей	IPS, 11.6", 1366 x 768 пикселей
Поддержка ОС		Windows 10 / Linux (Ubuntu, Debian)	
Размеры (Ш x Г x В), мм		287 x 180 x 110	
Вес, кг		1,4	
Особенности		<ul style="list-style-type: none"> - Отсек для одного сменного аккумулятора (установка АКБ производится только в авторизованных СЦ). - Возможность крепления на стену (VESA, 75 x 75, использовать винты M4 x 8 мм). - Подготовка под замок Kensington для предотвращения кражи. - Возможность замены накопителя SSD. - Возможность замены оперативной памяти. 	
Опционально		Сменный аккумулятор (4 x 18650 в единой термоусадке)	

Инструкция по подключению



ВНИМАНИЕ! Перед подключением кабелей и аксессуаров убедитесь, что терминал выключен. Не прикасайтесь к металлическим контактам разъёмов, подключайте кабели и дополнительное оборудование только сухими руками.

Снятие крышки интерфейсных портов

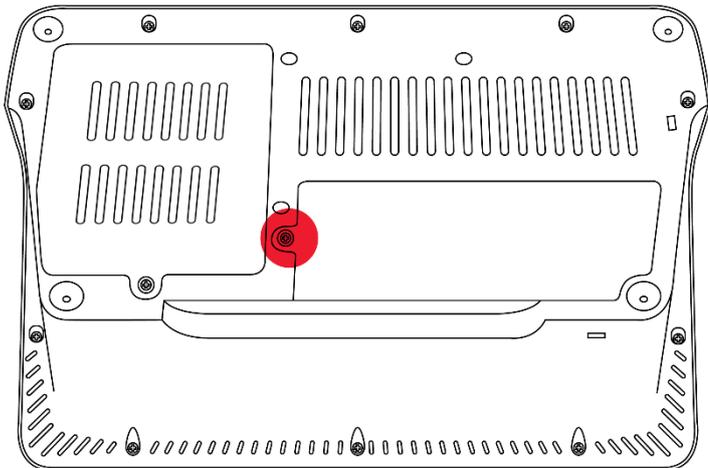


Рисунок 5. Расположение винта крепления крышки интерфейсных портов

- 1 Открутите винт, отмеченный красным на рисунке 5.

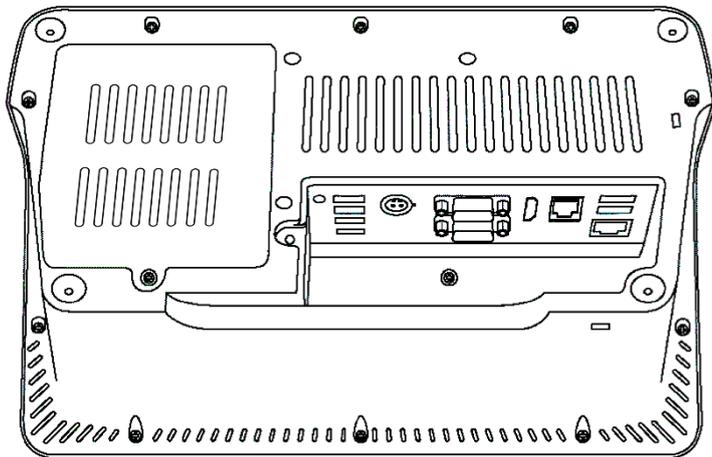


Рисунок 6. Устройство со снятой крышкой интерфейсных портов

- 2 Снимите крышку интерфейсных портов. Подробнее интерфейсные порты показаны на рисунке 4.

Замена накопителя SSD и оперативной памяти

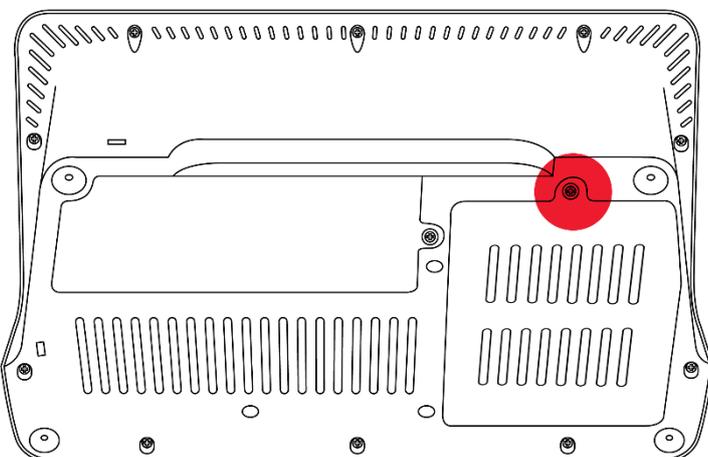


Рисунок 7. Расположение винта крышки отсека для накопителя SSD и оперативной памяти

- 1 Открутите винт, фиксирующий крышку отсека SSD и планки оперативной памяти (отмечен красным на рисунке 7). Снимите крышку отсека.

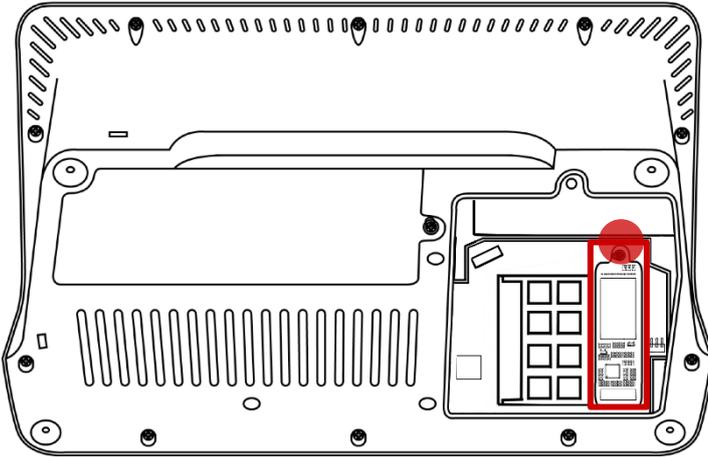


Рисунок 8. Расположение накопителя SSD и оперативной памяти.

2 Достаньте накопитель SSD, открутив винт, затем вставьте новый накопитель SSD и закрутите винт.

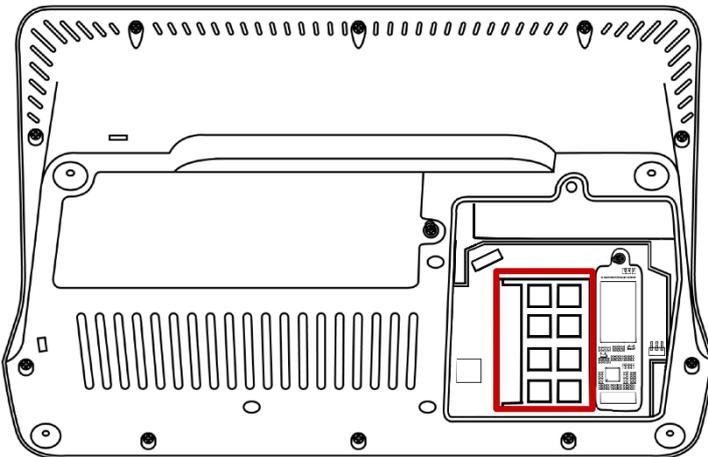


Рисунок 9. Установка накопителя SSD

3 Достаньте планку оперативной памяти, затем вставьте новый экземпляр **SO-DIMM DDR3L**.

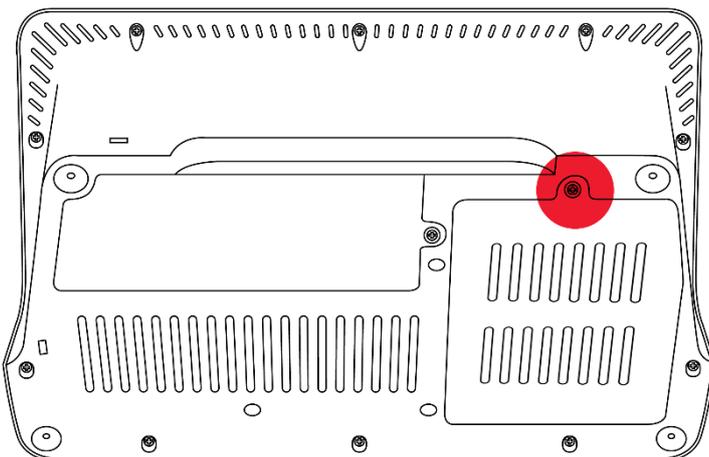


Рисунок 10. Расположение винта крышки отсека

4 Установите крышку отсека и закрутите винт.

Подключение кабелей

Подключая кабели, убедитесь, что каждый коннектор подключается к соответствующему порту и находится в правильном положении. Некоторые коннекторы должны быть аккуратно вставлены со звуком щелчка. Пожалуйста, убедитесь, что каждый кабель подключен к соответствующему устройству.



Вставляя или извлекая любой кабель из любого разъёма, всегда держитесь за корпус разъёма, а не тяните за кабель. Несоблюдение этого требования может привести к повреждению кабеля и разъёма. Этот вид повреждения не покрывается гарантией.

Подключение адаптера питания

До первого использования POS-терминала нужно подключить адаптер питания для зарядки устройства. Также при работе от АКБ, если АКБ разрядилась, необходимо подключить адаптер питания для зарядки POS-терминала.



Внимание! Необходимо правильно подключать штекер адаптера для зарядки устройства к разъёму питания POS-терминала, учитывая положение ключа.

На рисунках 11 и 12 представлен общий вид штекера адаптера питания устройства, имеющего одну плоскую сторону, и расположение ключа для правильного подключения к разъёму питания POS-терминала соответственно.



Рисунок 11. Общий вид штекера адаптера питания



Рисунок 12. Ключ, защищающий от неправильного подключения

Штекер адаптера питания необходимо подключать к разъёму питания плоской стороной вверх (параллельно экрану), совмещая ключ штекера с соответствующим отверстием в верхней части разъёма питания POS-терминала (рисунок 13). После подключения штекера к разъёму питания устройства необходимо подключить адаптер питания к сети 220 В.

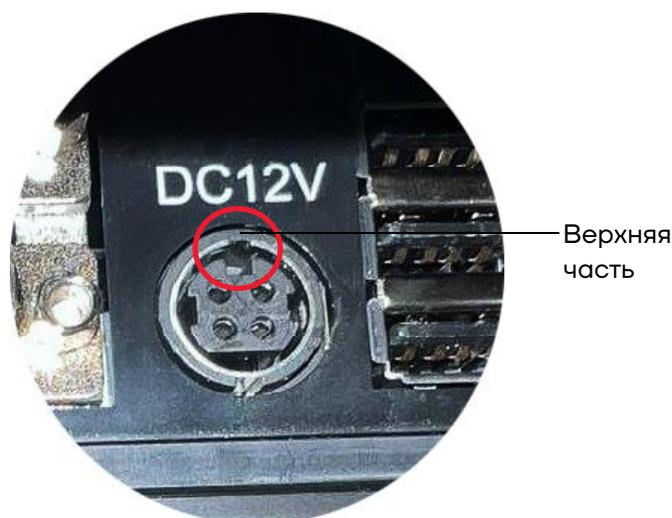


Рисунок 13. Разъём питания POS-терминала. Расположение отверстия для ключа

Включение / выключение устройства

Аппаратный переключатель питания

Для включения устройства нужно нажать кнопку питания. После запуска устройства кнопка питания будет подсвечена синим.

Чтобы выключить POS-терминал, нужно нажать и удерживать кнопку питания в течение 2-3 секунд, после этого будет выведено сообщение-запрос подтверждения завершения работы операционной системы – подтвердить действие. В случае удерживания кнопки питания около 10 секунд POS-терминал будет выключен без вывода запроса подтверждения. Вы также можете выключить устройство через меню операционной системы.

Энергосберегающий режим

Если POS-терминал не будет использоваться в течение какого-либо времени, вы можете нажать один раз на кнопку питания, чтобы выключить экран и перевести устройство в энергосберегающий режим. Экран отключится, операционная система будет продолжать работать.

Другое

Основной ЖК-дисплей

Для лучшего отображения информации установите разрешение экрана 1920 x 1080 для Optima V7 и 1366 x 768 для Optima V7 Lite. Сохраняйте дисплей сухим и чистым во время использования.

Подключение мыши и клавиатуры

Если вы не желаете использовать сенсорный экран, вы можете подключить стандартные мышь и клавиатуру через USB.

Условия эксплуатации

Температура эксплуатации устройства: от 0 до +40 °С.

Относительная влажность при эксплуатации: от 15% до 75%.

Желательно использовать POS-терминал в чистом, сухом и вентилируемом помещении.



ВНИМАНИЕ! Не закрывайте вентиляционные отверстия в корпусе терминала. Это может привести к перегреву устройства и выходу его из строя.

Инструкция по эксплуатации

Версия документа от 05.03.2024

Компания АТОЛ

ул. Годовикова, д. 9, стр. 17, этаж 4,
пом. 5, Москва 129085

+7 (495) 730-7420

www.atol.ru

